

POSSEIK
Möbelfabriken GmbH

Badprogramm



Made in Germany

Inhaltsverzeichnis

Seite

Badprogramm

Santana	3-7
Montana.....	8-9
Laonda	10-13
Malaga.....	14-15
Hero	16
Bombay	17
Akzent	18
Aero	19-21
Maxim.....	22-23
Nizza	24-27
Manhattan Kommoden	27

Zubehör

Armaturen und Beleuchtung	Rückseite
---------------------------------	-----------

Alle Badmöbel sind zerlegt und leicht montierbar.
Abbildungen und Angaben sind unverbindlich.
Technische Änderungen vorbehalten.

Santana

POSSEIK
Möbelfabriken GmbH





Optionale Glasboden-
beleuchtung



LED-Beleuchtung



Türdämpfer



Spiegelschrank

Santana

Das Badprogramm Santana überzeugt durch einen leicht geschwungenen Unterbau, sowie durch hochwertige Hochglanz MDF-Fronten. Die große Auswahl an Modelltypen ermöglicht die Anpassung für jedes Bad.



Metalgriffe passend zu den Farbkombinationen 76, 84, 91 und 99.



Metalgriffe passend zu den Farbkombinationen 58 und 77.





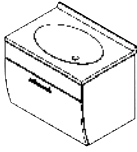
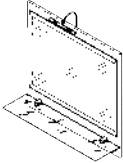
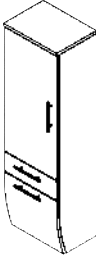

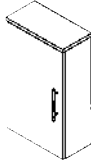
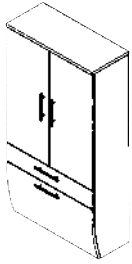
Ausführung Noce-Nachbildung-Elfenbein

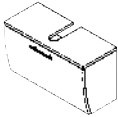
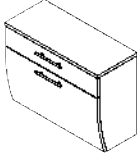
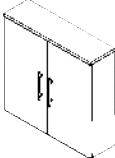
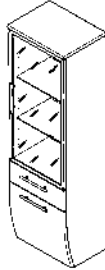
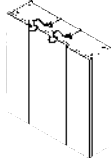
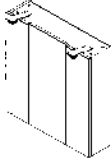


Ausführung Wenge-Nachbildung-weiß

Badprogramm *Santana*

Alle gewölbten Fronten sind Klappen. Alle Artikel ohne Armaturen.

									
	5600 Waschplatz inkl. Mineralgussbecken.	5602 Spiegel Milchglas-Ablageboden (ESG) Halogenlampe (2 x 10 Watt)	5604 Hochschrank 2 Einlegeböden	5606 Unterschrank	5608 Hängeschrank 2 Einlegeböden	5609 Hochschrank 2 Einlegeböden			
Bestell-Nr.	5600 58 Noce-Nb.-Eifelnbein 5600 76 weiß 5600 77 Wenge-Nb.-weiß 5600 84 anthrazit 5600 91 Walnuss-Nb.-weiß 5600 99 anthrazit-weiß	5602 17 Noce-Nb. 5602 67 Wenge-Nb. 5602 76 weiß 5602 78 Walnuss-Nb. 5602 84 anthrazit	5604 58 Noce-Nb.-Eifelnbein 5604 76 weiß 5604 77 Wenge-Nb.-weiß 5604 84 anthrazit 5604 91 Walnuss-Nb.-weiß 5604 99 anthrazit-weiß	5606 58 Noce-Nb.-Eifelnbein 5606 76 weiß 5606 77 Wenge-Nb.-weiß 5606 84 anthrazit 5606 91 Walnuss-Nb.-weiß 5606 99 anthrazit-weiß	5608 58 Noce-Nb.-Eifelnbein 5608 76 weiß 5608 77 Wenge-Nb.-weiß 5608 84 anthrazit 5608 91 Walnuss-Nb.-weiß 5608 99 anthrazit-weiß	5609 58 Noce-Nb.-Eifelnbein 5609 76 weiß 5609 77 Wenge-Nb.-weiß 5609 84 anthrazit 5609 91 Walnuss-Nb.-weiß 5609 99 anthrazit-weiß			
Gesamtmaße									
Breite	cm	70,0	70,0	40,0	40,0	70,0			
Tiefe	cm	49,5	22,0	30,0	30,0	30,0			
Höhe	cm	51,0	68,0	134,5	53,0	134,5			
Verpackungsmaße und Gewichte									
Packstücke		1	2	1	1	1	2		
Breite	cm	78,0	82,5	79,0	141,5	60,0	75,0	141,5	90,0
Tiefe	cm	55,0	65,6	72,0	44,0	43,0	43,0	38,0	42,0
Höhe	cm	11,0	29,5	13,0	10,0	12,5	9,0	11,0	9,0
Gewicht	kg	16,0	20,5	12,0	25,5	11,5	11,5	24,5	14,5

							
	5610 Waschbecken-unterschrank mit Siphon-Ausschnitt.	5611 Unterschrank	5612 Hängeschrank 2 Einlegeböden	5614 Hochschrank 2 Glaseinlegeböden alufarbige Rahmentüre mit Glasfüllung. Mit LED-Glasbodenbeleuchtung erhältlich*.	5422 Spiegelschrank 3 Spiegeltüren 6 Einlegeböden 2 Halogenstrahler à 20 Watt Schalter-Schuko-Stecker-Kombi	5423 Spiegelschrank 3 Spiegeltüren 6 Einlegeböden 2 LED-Lampen DC 12 V (2 x 1 Watt), Steckertrafo Schalter-Schuko-Stecker-Kombi	
Bestell-Nr.	5610 58 Noce-Nb.-Eifelnbein 5610 76 weiß 5610 77 Wenge-Nb.-weiß 5610 84 anthrazit 5610 91 Walnuss-Nb.-weiß 5610 99 anthrazit-weiß	5611 58 Noce-Nb.-Eifelnbein 5611 76 weiß 5611 77 Wenge-Nb.-weiß 5611 84 anthrazit 5611 91 Walnuss-Nb.-weiß 5611 99 anthrazit-weiß	5612 58 Noce-Nb.-Eifelnbein 5612 76 weiß 5612 77 Wenge-Nb.-weiß 5612 84 anthrazit 5612 91 Walnuss-Nb.-weiß 5612 99 anthrazit-weiß	5614 58 Noce-Nb.-Eifelnbein 5614 76 weiß 5614 77 Wenge-Nb.-weiß 5614 84 anthrazit 5614 91 Walnuss-Nb.-weiß 5614 99 anthrazit-weiß	5422 76 weiß 5422 78 Walnuss-Nb. 5422 84 anthrazit	5423 17 Noce-Nb. 5423 67 Wenge-Nb. 5423 76 weiß 5423 78 Walnuss-Nb. 5423 84 anthrazit	
Gesamtmaße							
Breite	cm	70,0	70,0	70,0	40,0	68,0	68,0
Tiefe	cm	30,0	30,0	20,5	30,0	20,0	20,0
Höhe	cm	40,0	53,0	68,0	134,5	71,0	71,0
Verpackungsmaße und Gewichte							
Packstücke		1	1	1	1	1	1
Breite	cm	79,0	79,0	79,0	141,0	81,0	81,0
Tiefe	cm	42,0	42,5	46,5	44,0	41,5	41,5
Höhe	cm	10,5	12,5	11,0	10,0	14,5	14,5
Gewicht	kg	12,5	16,5	17,0	25,5	23,0	23,0

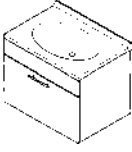
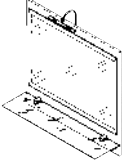
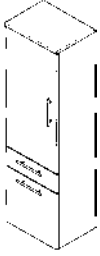
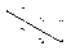
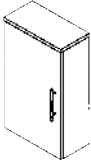
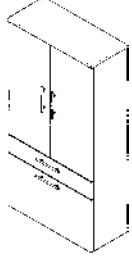
* 5616 LED Glasbodenbeleuchtung für Art. 5614 Hochschrank
Die Abbildung und eine Beschreibung finden Sie auf Seite 28.

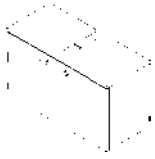
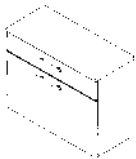
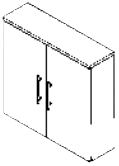
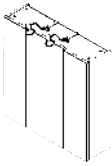
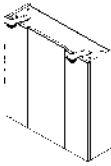


Das Badprogramm Montana mit edlen Hochglanzfronten und Metallgriffen beeindruckt durch sein erhabenes geradliniges Design.

Badprogramm MONTANA

Alle Artikel ohne Armaturen.

									
	5630 Waschplatz 1 Klappe Inkl. Mineralgussbecken	5602 Spiegel Milchglas-Ablageboden (ESG) Halogenlampe (2 x 10 Watt)	5634 Hochschrank 1 Klappe unten 2 Einlegeböden	5636 Unterschrank 1 Klappe	5608 Hängeschrank 2 Einlegeböden	5639 Hochschrank 1 Klappe unten 2 Einlegeböden			
Bestell-Nr.	5630 76 weiß 5630 91 Walnuss-Nb.-weiß	5602 76 weiß 5602 78 Walnuss-Nb.	5634 76 weiß 5634 91 Walnuss-Nb.-weiß	5636 76 weiß 5636 91 Walnuss-Nb.-weiß	5608 76 weiß 5608 91 Walnuss-Nb.-weiß	5639 76 weiß 5639 91 Walnuss-Nb.-weiß			
Gesamtmaße									
Breite	cm	70,0	70,0	40,0	40,0	70,0			
Tiefe	cm	49,5	22,0	30,0	30,0	30,0			
Höhe	cm	51,0	68,0	134,5	53,0	134,5			
Verpackungsmaße und Gewichte									
Packstücke		1	2	1	1	1	2		
Breite	cm	78,0	82,5	79,0	141,5	60,0	75,0	141,5	90,0
Tiefe	cm	55,0	65,6	72,0	44,0	43,0	43,0	38,0	42,0
Höhe	cm	11,0	29,5	13,0	10,0	12,5	9,0	11,0	9,0
Gewicht	kg	16,0	20,5	12,0	25,5	11,5	11,5	24,5	14,5

						
	5640 Waschbecken-unterschrank 1 Klappe Mit Siphon-Ausschnitt	5641 Unterschrank 1 Klappe	5612 Hängeschrank 2 Einlegeböden	5422 Spiegel-schrank 3 Spiegeltüren 6 Einlegeböden 2 Halogenstrahler à 20 Watt Schalter-Schuko-Stecker-Kombi	5423 Spiegel-schrank 3 Spiegeltüren 6 Einlegeböden 2 LED-Lampen DC 12 V (2 x 1 Watt), Steckertrafo Schalter-Schuko-Stecker-Kombi	
Bestell-Nr.	5640 76 weiß 5640 91 Walnuss-Nb.-weiß	5641 76 weiß 5641 91 Walnuss-Nb.-weiß	5612 76 weiß 5612 91 Walnuss-Nb.-weiß	5422 76 weiß 5422 78 Walnuss-Nb.	5423 76 weiß 5423 78 Walnuss-Nb.	
Gesamtmaße						
Breite	cm	70,0	70,0	70,0	68,0	68,0
Tiefe	cm	30,0	30,0	20,5	20,0	20,0
Höhe	cm	40,0	53,0	68,0	71,0	71,0
Verpackungsmaße und Gewichte						
Packstücke		1	1	1	1	1
Breite	cm	79,0	79,0	79,0	81,0	81,0
Tiefe	cm	42,0	42,5	46,5	41,5	41,5
Höhe	cm	10,5	12,5	11,0	14,5	14,5
Gewicht	kg	12,5	16,5	17,0	23,0	23,0



Metallgriffe



Dieses geschmackvolle Badprogramm mit Wellenoptik, Softeinzug, chromfarbenen Lampen und Hochglanz MDF-Fronten, ist eine filigrane Lösung für jedes moderne Badezimmer.



Ausführung anthrazit



Ausführung anthrazit



Metallgriffe



Glasregale zu Spiegelschränken



Chromfarbene Lampen


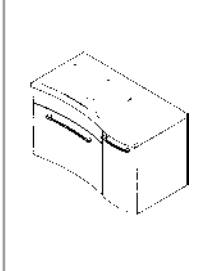
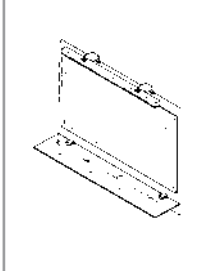
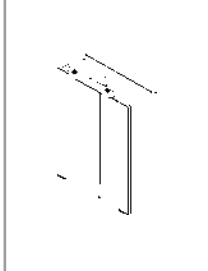
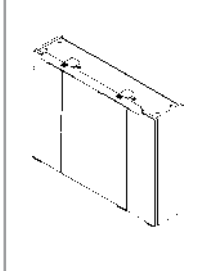
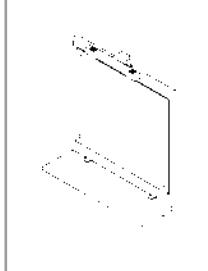


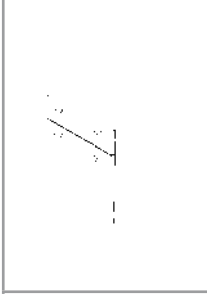
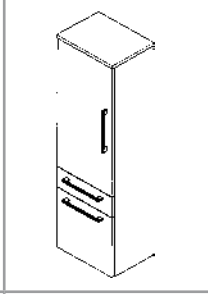

Türdämpfer



Softeinzug



						
	5670 Waschplatz inkl. Mineralgussbecken. Schubkasten mit Softeinzug Mit Siphon-Ausschnitt	5671 Waschplatz inkl. Mineralgussbecken. Schubkasten mit Softeinzug Tür mit Türdämpfer Mit Siphon-Ausschnitt	5672 Spiegel Milchglas-Ablageboden (ESG) Chromfarbene Lampe (2 x 8 Watt, mit Schutzglas)	5673 Spiegel-schrank 2 kleine Glasböden (ESG) 2 große Glasböden (ESG) Chromfarbene Lampe (1 x 13 Watt, mit Schutzglas) Schalter-Schuko-Stecker-Kombi	5674 Spiegel-schrank 4 kleine Glasböden (ESG) 2 große Glasböden (ESG) Chromfarbene Lampe (2 x 8 Watt, mit Schutzglas) Schalter-Schuko-Stecker-Kombi	5675 Spiegel Holz-Ablageboden Chromfarbene Lampe (1 x 13 Watt, mit Schutzglas)
Bestell-Nr.	5670 84 anthrazit 5670 91 Walnuss-Nb.-weiß	5671 84 anthrazit 5671 91 Walnuss-Nb.-weiß	5672 78 Walnuss-Nb. 5672 84 anthrazit	5673 78 Walnuss-Nb. 5673 84 anthrazit	5674 78 Walnuss-Nb. 5674 84 anthrazit	5675 78 Walnuss-Nb. 5675 84 anthrazit
Gesamtmaße						
Breite	cm	60,5	90,5	90,0	60,0	90,0
Tiefe	cm	46,0	48,5	20,0	20,5	20,0
Höhe	cm	54,0	54,0	68,0	68,0	68,0
Verpackungsmaße und Gewichte						
Packstücke		1	2	3	1	1
Breite	cm	65,5	66,0	74,5	95,5	66,0
Tiefe	cm	55,0	58,5	60,5	49,0	58,5
Höhe	cm	9,5	11,5	29,0	9,5	11,5
Gewicht	kg	14,0	5,5	15,0	18,0	8,0
					19,5	15,5
						18,5
						26,5
						10,5

			
	5676 Unterschrank 2 Schubkästen mit Softeinzug	5677 Hochschrank 2 Schubkästen mit Softeinzug 2 Einlegeböden Scharniere mit intergrierter Dämpfung	5678 Hängeschrank 2 Einlegeböden
Bestell-Nr.	5676 84 anthrazit 5676 91 Walnuss-Nb.-weiß	5677 84 anthrazit 5677 91 Walnuss-Nb.-weiß	5678 84 anthrazit 5678 91 Walnuss-Nb.-weiß
Gesamtmaße			
Breite	cm	40,0	40,0
Tiefe	cm	30,0	30,0
Höhe	cm	53,0	134,5
Verpackungsmaße und Gewichte			
Packstücke		1	1
Breite	cm	69,5	141,5
Tiefe	cm	44,0	44,5
Höhe	cm	11,0	10,0
Gewicht	kg	14,5	27,5
			11,5



Malaga

POSSEIK
Möbelfabriken GmbH



Mit attraktiven Details wie Hochglanz verchromten Griffen und Bodenhalterungen, Softeinzug und Türdämpfern, überzeugt dieses kompakte und stilvolle Badprogramm. Auch für das kleine Bad geeignet.



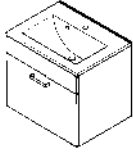

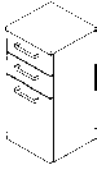
LED-Glasbodenbeleuchtung

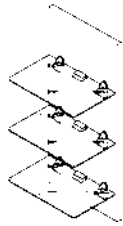
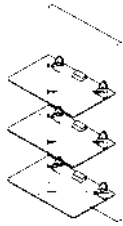
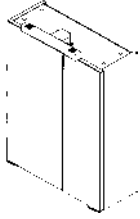


Hochglanz verchromte Griffe

Badprogramm *Malaga*

Alle Artikel ohne Armaturen.

			
	5300 Waschplatz Inkl. Mineralgusswaschbecken 1 Schubkasten	5304 Midischrank 1 Schubkasten 2 Türen 1 Spiegelrückwand 2 Einlegeböden	5306 Hängeschrank 1 Türe 2 Schukästen
Bestell-Nr.	5300 11 Hacienda-anthrazit	5304 11 Hacienda-anthrazit	5306 11 Hacienda-anthrazit
Gesamtmaße			
Breite	cm 60,5	30,0	30,0
Tiefe	cm 46,5	30,0	30,0
Höhe	cm 53,0	135,0	66,0
Verpackungsmaße und Gewichte			
Packstücke	1	2	1
Breite	cm 68,5	74,0	73,0
Tiefe	cm 55,0	58,0	34,0
Höhe	cm 11,5	30,0	12,0
Gewicht	kg 18,5	15,0	13,0

			
	5417 Wandregal 3 Glasböden Ohne Beleuchtung	5419 Wandregal 3 Glasböden Glasbodenbeleuchtung mit LED-Clip-Leuchten mit jew. ca. 0,3 Watt und einem 1 m Kabel, LED „Super-Slim“ Flachkonverter mit 6 Watt Leistung, 3 LED-Buchsen und einem 1,5 m Kabel. Anschluss an die Hausverkabelung.	5673 Spiegelschrank 2 kleine Glasböden (ESG) 2 große Glasböden (ESG) Chromfarbene Lampe (1 x 13 Watt, mit Schutzglas) Schalter-Stecker-Kombi
Bestell-Nr.	5417 11 Hacienda-anthrazit	5419 11 Hacienda-anthrazit	5673 11 Hacienda-anthrazit
Gesamtmaße			
Breite	cm 30,0	30,0	60,0
Tiefe	cm 20,0	20,0	20,5
Höhe	cm 68,0	68,0	68,0
Verpackungsmaße und Gewichte			
Packstücke	1	1	1
Breite	cm 77,0	77,0	77,0
Tiefe	cm 34,0	34,0	46,0
Höhe	cm 6,5	6,5	13,5
Gewicht	kg 6,0	6,5	18,5



Dieses hochwertige, komfortable und geräumige Badprogramm verfügt über Hochglanz MDF-Fronten, Soft-einzüge und Metallgriffe.



Waschplatz mit Mineralgussbecken

	5674 Spiegelschrank 4 kleine Glasböden (ESG) 2 große Glasböden (ESG) Chromfarbene Lampe (2 x 8 Watt, mit Schutzglas) Schalter-Schuko-Stecker-Kombi	5701 Waschplatz 1 Schubkasten mit Siphon- Ausschnitt Inkl. Mineralgussbecken	5704 Hochschrank 1 kleiner und 1 großer Schubkasten 2 Einlegeböden	5711 Waschplatz Schubkasten mit Softeinzug und Siphonausschnitt Inkl. Milchglasbecken	5722 Spiegel Milchglas-Ablageboden (ESG) Halogenlampe (2 x 10 Watt)			
Bestell-Nr.	5674 84 anthrazit	5701 84 anthrazit	5704 84 anthrazit	5711 84 anthrazit	5722 84 anthrazit			
Gesamtmaße								
Breite	cm	90,0	90,0	40,0	90,5	90,0		
Tiefe	cm	20,5	54,0	30,0	55,0	22,0		
Höhe	cm	68,0	52,5	134,5	52,5	68,0		
Verpackungsmaße und Gewichte								
Packstücke		1	1	2	1	2	1	
Breite	cm	102,0	98,0	104,5	141,5	98,0	104,5	99,0
Tiefe	cm	58,0	57,5	70,0	44,0	57,5	70,0	72,0
Höhe	cm	12,5	10,5	29,0	10,0	10,5	29,0	13,0
Gewicht	kg	26,5	27,5	23,0	27,5	27,5	23,0	15,5

Bombay

Der Waschplatz Bombay fügt sich mit seiner zeitlosen Eleganz in ein modernes Ambiente ein.



	5800 Waschbeckenuntergestell Siphon-Ausschnitt	5801 Spiegel Halogenlampe (2 x 10 Watt)	5802 Waschbecken Keramik	5811 Spiegel	
Bestell-Nr.	5800 67 Wenge-Nachbildung 5800 78 Walnuss-Nb.	5801 67 Wenge-Nachbildung	5802 75 weiß	5811 67 Wenge-Nachbildung 5811 78 Walnuss-Nb.	
Gesamtmaße					
Breite	cm	70,0	70,0	47,0	70,0
Tiefe	cm	60,0	4,0	46,0	4,0
Höhe	cm	69,0	68,0	16,0	68,0
Verpackungsmaße und Gewichte					
Packstücke		1	1	1	1
Breite	cm	79,0	79,0	57,5	79,0
Tiefe	cm	70,5	72,0	59,5	70,5
Höhe	cm	8,0	13,0	26,5	13,0
Gewicht	kg	17,5	12,0	20,0	11,5

Akzent

Dieser filigrane Handwaschplatz ist die perfekte Lösung für engere Räumlichkeiten, z. B. im Gästebad.



	5820 Handwaschplatz inkl. Mineralgussbecken. Ohne Armatur.		5821 Spiegel		5822 Handwaschplatz inkl. Mineralgussbecken. Ohne Armatur. Mit Hochglanz-MDF-Fronten.	
Bestell-Nr.	5820 76 weiß 5820 84 anthrazit 5820 91 Walnuss-Nb.-weiß 5820 99 anthrazit-weiß		5821 76 weiß 5821 78 Walnuss-Nb. 5821 84 anthrazit		5822 76 weiß 5822 84 anthrazit 5822 89 weiß-brombeer 5822 91 Walnuss-Nb.-weiß 5822 99 anthrazit-weiß	
Gesamtmaße						
Breite	cm	40,0		40,0		40,0
Tiefe	cm	22,0		2,3		22,0
Höhe	cm	50,5		68,0		50,5
Verpackungsmaße und Gewichte						
Packstücke		2		1	2	
Breite	cm	56,5	53,0	85,5	56,5	53,0
Tiefe	cm	43,0	37,0	42,5	43,0	37,0
Höhe	cm	8,0	21,5	3,7	8,0	21,5
Gewicht	kg	6,5	4,5	5,5	6,5	4,5

Armatur und Türe rechts oder links montierbar.

Aero

POSSEIK
Möbelfabriken GmbH



Aero

Dieses flexible Programm mit moderner Optik bietet viele praktische Aufbewahrungsoptionen. Für die Alternative zum Stellen werden FüÙe mitgeliefert.



Ausführung weiß-rot




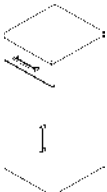
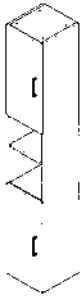
Ausführung weiß



Ausführung Walnuss-Nb.-schwarz

Badprogramm Aero

Alle Artikel ohne Armaturen.

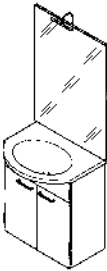

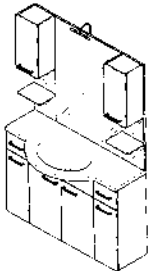
			
	5424 Hängeschrank 1 Einlegeboden	5426 Unterschrank 1 Einlegeboden	5427 Hochschrank 3 Einlegeböden
Bestell-Nr.	5424 45 weiß-rot 5424 76 weiß 5424 96 Walnuss-Nachbildung-schwarz	5426 45 weiß-rot 5426 76 weiß 5426 96 Walnuss-Nachbildung-schwarz	5427 45 weiß-rot 5427 76 weiß 5427 96 Walnuss-Nachbildung-schwarz

Gesamtmaße

Breite	cm	30,0	30,0	30,0
Tiefe	cm	20,0	32,0	32,0
Höhe	cm	68,0	74,0	170,0

Verpackungsmaße und Gewichte

Packstücke		1	1	1
Breite	cm	78,5	82,5	179,0
Tiefe	cm	41,0	34,5	34,5
Höhe	cm	6,5	11,5	8,5
Gewicht	kg	8,0	12,5	24,5

						
	5650 Waschplatz Inkl. Keramikbecken	5651 Waschplatz Inkl. Keramikbecken	5652 Waschplatz 2 Einlegeböden Inkl. Mineralgussbecken			
Bestell-Nr.	Mit Halogenlampe (2 x 10 Watt)	Ohne Beleuchtung	Mit Halogenlampe (2 x 10 Watt)	Ohne Beleuchtung	Mit Halogenlampe (2 x 10 Watt)	Ohne Beleuchtung
	5650 45 weiß-rot 5650 76 weiß 5650 96 Walnuss-Nb.- schwarz	5660 45 weiß-rot 5660 76 weiß 5660 96 Walnuss-Nb.- schwarz	5651 45 weiß-rot 5651 76 weiß 5651 96 Walnuss-Nb.- schwarz	5661 45 weiß-rot 5661 76 weiß 5661 96 Walnuss-Nb.- schwarz	5652 45 weiß-rot 5652 76 weiß 5652 96 Walnuss-Nb.- schwarz	5662 45 weiß-rot 5662 76 weiß 5662 96 Walnuss-Nb.- schwarz

Gesamtmaße

Breite	cm	66,5	89,0	111,0
Tiefe	cm	48,0	51,5	51,0
Höhe	cm	170,0	169,0	169,0

Verpackungsmaße und Gewichte

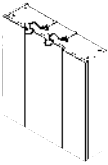
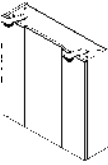


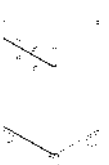
Packstücke		1	2	1	2	3	1	2	3
Breite	cm	103,5	75,5	103,5	77,0	90,0	104,0	116,5	123,5
Tiefe	cm	70,0	62,5	70,5	37,0	53,0	70,5	33,0	64,0
Höhe	cm	9,0	28,5	7,5	11,5	22,0	9,5	16,5	26,5
Gewicht	kg	28,0	20,0	25,0	14,5	28,0	30,5	26,5	23,0





Die elegante Lösung für Ihr Bad im klassischen Design, mit Füßen und Hochglanz-Fronten mit Metallgriffen.

Badprogramm *Maxim*

Alle Artikel ohne Armaturen.

						
	5422 Spiegelschrank 3 Spiegeltüren 6 Einlegeböden 2 Halogenstrahler à 20 Watt Schalter-Schuko-Stecker-Kombi	5423 Spiegelschrank 3 Spiegeltüren 6 Einlegeböden 2 LED-Lampen DC 12 V (2 x 1 Watt), Steckertrafo Schalter-Schuko-Stecker-Kombi	5440 Spiegelschrank 1 Spiegeltür 4 kleine und 2 große Einlegeböden 2 Halogenlampen à 10 Watt	5442 Hängeschrank 1 Einlegeboden	5444 Unterschrank 1 Einlegeboden	
Bestell-Nr.	5422 78 Walnuss-Nb.	5423 78 Walnuss-Nb.	5440 78 Walnuss-Nb.	5442 91 Walnuss-Nb.-weiß	5444 91 Walnuss-Nb.-weiß	
Gesamtmaße						
Breite	cm	68,0	68,0	68,0	40,0	40,0
Tiefe	cm	20,0	20,0	20,0	29,0	35,0
Höhe	cm	71,0	71,0	71,0	73,0	85,0
Verpackungsmaße und Gewichte						
Packstücke		1	1	1	1	1
Breite	cm	81,0	81,0	81,0	79,5	83,5
Tiefe	cm	41,5	41,5	41,5	43,0	44,5
Höhe	cm	14,5	14,5	14,5	10,5	12,0
Gewicht	kg	23,0	23,0	17,0	12,0	15,5

			
	5446 Waschbecken- unterschrank Siphon-Ausschnitt	5448 Hochschrank 3 Einlegeböden	
Bestell-Nr.	5446 91 Walnuss-Nb.-weiß	5448 91 Walnuss-Nb.-weiß	
Gesamtmaße			
Breite	cm	67,0	40,0
Tiefe	cm	35,0	35,0
Höhe	cm	57,0	191,0
Verpackungsmaße und Gewichte			
Packstücke		1	1
Breite	cm	76,0	189,5
Tiefe	cm	39,0	44,5
Höhe	cm	12,0	10,0
Gewicht	kg	13,5	31,5



Metallgriffe

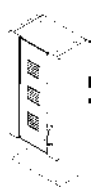
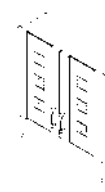
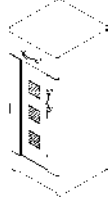
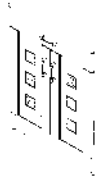




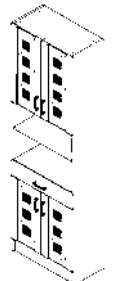
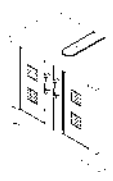
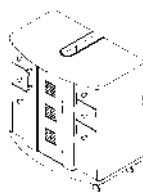

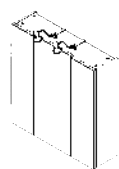
Dieses stilvolle und flexible Badprogramm mit hochwertigen MDF-Fronten ist in den Farben blau, buche, weiß und Hochglanz (HG) brombeere oder anthrazit erhältlich. Die Rahmentüren mit satinierten Glaselementen sind wahlweise rechts oder links montierbar.



Badprogramm **Nizza**

Alle Artikel ohne Waschbecken und Armaturen.

						
	5402 Hängeschrank 1 Einlegeboden	5404 Hängeschrank 1 Einlegeboden	5406 Unterschrank 1 Einlegeboden	5408 Unterschrank 1 Einlegeboden	5410 Midischrank 1 Einlegeboden	5412 Hochschrank 3 Einlegeböden
Bestell-Nr.	5402 32 weiß-blau 5402 33 weiß-Buche-Nb. 5402 76 weiß 5402 89 weiß-HG-brombeer 5402 99 weiß-HG-anthrazit	5404 32 weiß-blau 5404 33 weiß-Buche-Nb. 5404 76 weiß 5404 89 weiß-HG-brombeer 5404 99 weiß-HG-anthrazit	5406 32 weiß-blau 5406 33 weiß-Buche-Nb. 5406 76 weiß 5406 89 weiß-HG-brombeer 5406 99 weiß-HG-anthrazit	5408 32 weiß-blau 5408 33 weiß-Buche-Nb. 5408 76 weiß 5408 89 weiß-HG-brombeer 5408 99 weiß-HG-anthrazit	5410 32 weiß-blau 5410 33 weiß-Buche-Nb. 5410 76 weiß 5410 89 weiß-HG-brombeer 5410 99 weiß-HG-anthrazit	5412 32 weiß-blau 5412 33 weiß-Buche-Nb. 5412 76 weiß 5412 89 weiß-HG-brombeer 5412 99 weiß-HG-anthrazit
Gesamtmaße						
Breite	cm	30,0	60,0	30,0	60,0	30,0
Tiefe	cm	20,0	20,0	32,0	32,0	32,0
Höhe	cm	68,0	68,0	80,0	80,0	116,5
Verpackungsmaße und Gewichte						
Packstücke		1	1	1	1	1
Breite	cm	78,5	78,5	88,5	88,5	125,0
Tiefe	cm	41,0	41,0	34,5	36,5	34,5
Höhe	cm	6,5	10,5	11,5	17,0	10,0
Gewicht	kg	9,0	13,5	13,5	21,0	18,5

					
	5414 Hochschrank 3 Einlegeböden	5416 Waschbecken-unterschrank 1 Einlegeboden Siphon-Ausschnitt	5418 Waschbecken-unterschrank 4 Schubkästen 3 Türen Siphon-Ausschnitt	5420 Wandregal	5422 Spiegelschrank 3 Spiegeltüren 6 Einlegeböden 2 Halogenstrahler à 20 Watt Schalter-Schuko-Stecker-Kombi
Bestell-Nr.	5414 32 weiß-blau 5414 33 weiß-Buche-Nb. 5414 76 weiß 5414 89 weiß-HG-brombeer 5414 99 weiß-HG-anthrazit	5416 32 weiß-blau 5416 33 weiß-Buche-Nb. 5416 76 weiß 5416 89 weiß-HG-brombeer 5416 99 weiß-HG-anthrazit	5418 32 weiß-blau 5418 33 weiß-Buche-Nb. 5418 76 weiß 5418 89 weiß-HG-brombeer 5418 99 weiß-HG-anthrazit	5420 76 weiß	5422 76 weiß
Gesamtmaße					
Breite	cm	60,0	60,0	60,0	30,0
Tiefe	cm	32,0	32,0	37,0	20,0
Höhe	cm	195,0	53,0	63,5	68,0
Verpackungsmaße und Gewichte					
Packstücke		1	2	1	1
Breite	cm	205,0	76,5	70,5	78,5
Tiefe	cm	34,5	36,5	36,5	42,5
Höhe	cm	8,5	11,5	14,0	16,5
Gewicht	kg	28,0	14,0	13,5	22,0

Badprogramm **Nizza**



Ausführung weiß-Hochglanz-anthrazit

Manhattan

Diese Mehrzweckschränke mit zeitlosem Design bieten für jedes Bad ausreichenden Stauraum.



	3380 Mehrzweck-schrank 2 Einlegeböden	3646 Mehrzweck-schrank 2 Einlegeböden	3647 Mehrzweck-schrank 2 Einlegeböden	3648 Mehrzweck-schrank 4 Einlegeböden		
Bestell-Nr.	3380 23 Kernbuche-Nb. 3380 76 weiß-HG-weiß	3646 23 Kernbuche-Nb. 3646 76 weiß-HG-weiß	3647 23 Kernbuche-Nb. 3647 76 weiß-HG-weiß	3648 23 Kernbuche-Nb. 3648 76 weiß-HG-weiß	3648 76 weiß-HG-weiß	
Gesamtmaße						
Breite	cm	61,0	78,0	78,0	116,5	
Tiefe	cm	38,0	38,0	38,0	38,0	
Höhe	cm	109,0	103,0	103,0	103,0	
Verpackungsmaße und Gewichte						
Packstücke		1	1	1	1	2
Breite	cm	125,0	102,5	102,5	120,5	102,5
Tiefe	cm	40,5	43,5	42,5	43,5	42,5
Höhe	cm	14,0	18,0	16,5	14,0	10,5
Gewicht	kg	31,5	39,0	33,5	32,0	24,5








Metallgriffe, Ausführung Kernbuche

Armaturen

Alle Armaturen

- haben Metallgriffe und sind verchromt.
- sind mit Metallanschlussschläuchen von deutschem Hersteller gemäß der aktuellen deutschen Trinkwasserverordnung, entsprechend DVGW/W270 KTW-A, ausgestattet.
- sind für Durchlauferhitzer geeignet.

					
	„Atheros“ Einhebel-Waschtischarmatur Passt nicht zu Artikel 5650, 5660, 5652 und 5662.	„Unicorn“ Einhebel-Waschtischarmatur Passt nicht zu Artikel 5650, 5660, 5652 und 5662.	„Carlton“ Einhebel-Waschtischarmatur mit seitlichem Hebel Passt nicht zu Artikel 5650, 5660, 5652 und 5662.	„Elk“ Zweigriff-Wascharmatur Passt nicht zu Artikel 5650, 5660, 5652 und 5662.	„Frog“ Einhebel-mischarmatur Passt nicht zu Artikel 5650, 5660, 5652 und 5662.
Bestell-Nr.	770 92	771 92	772 92	773 92	774 92
Rohmaterial	Messing	Messing nach DIN 50930 8.7.1	Messing nach DIN 50930 8.7.1	Messing nach DIN 50930-6 8.7.1	Messing nach DIN 50930-6 8.7.1
Kartusche	Geräuscharme, austauschbare 35 mm Kartusche mit keramischen Dichtscheiben.	Geräuscharme, austauschbare 40 mm Kartusche mit keramischen Dichtscheiben. Eco-Klick-Kartusche mit flexibler Temperaturbegrenzung.	Geräuscharme, austauschbare 35 mm Kartusche mit keramischen Dichtscheiben.	Keramische ½“ Ventiloberteile	Geräuscharme, austauschbare 35 mm Kartusche mit keramischen Dichtscheiben.
Schläuche	2 flexible Anschlussschläuche je 350 mm lang	2 flexible Anschlussschläuche je 350 mm lang, DVGW W270/ KTW A zertifiziert	2 flexible Anschlussschläuche je 350 mm lang, DVGW W270/ KTW A zertifiziert	2 flexible Anschlussschläuche je 350 mm lang, DVGW W270/ KTW A zertifiziert	2 flexible Anschlussschläuche je 350 mm lang, DVGW W270/ KTW A zertifiziert
Luftsprudler	M24 mm x 1 LGA geräuschgeprüft „Made in Germany“	M24 mm x 1 LGA geräuschgeprüft „Made in Germany“	M18 mm x 1	M24 mm x 1 LGA geräuschgeprüft „Made in Germany“	M24 mm x 1 LGA geräuschgeprüft „Made in Germany“
Exzentergarnitur	1 ¼“ Kunststoff	1 ¼“ Messing	1 ¼“ Messing	1 ¼“ Messing	1 ¼“ Messing
Befestigungsmaterial	2 Fixierstangen 80 mm L	1 Fixierstange 120 mm L	1 Fixierstange 120 mm L	2 Fixierstangen 80 mm L	Gewinderohr mit Überwurfmutter
Abmessungen	mm H: 121,5 mm Ausladung: 98,7 mm B: 49,5 mm	H: 150 mm Ausladung: 156 mm	H: 336 mm Ausladung: 188 mm B: 98 mm	H: 160,8 mm Ausladung: 176 mm	H: 100 mm Ausladung: 147 mm B: 50 mm
Gewicht	kg 1,1	1,5	1,2	2,0	1,5

Beleuchtung


Santana (S. 3-7) LED-Glasbodenbeleuchtung, 300 mm lang, 12 LED, 0,8 W im Aluprofil. Zum Strom sparen und effektvollen Beleuchten des Glasbodens.
Bestell-Nr. 5616 92

Alle Artikel werden zerlegt angeboten.
Auf Anfrage ist gegen Aufpreis eine Lieferung in montiertem Zustand möglich.

